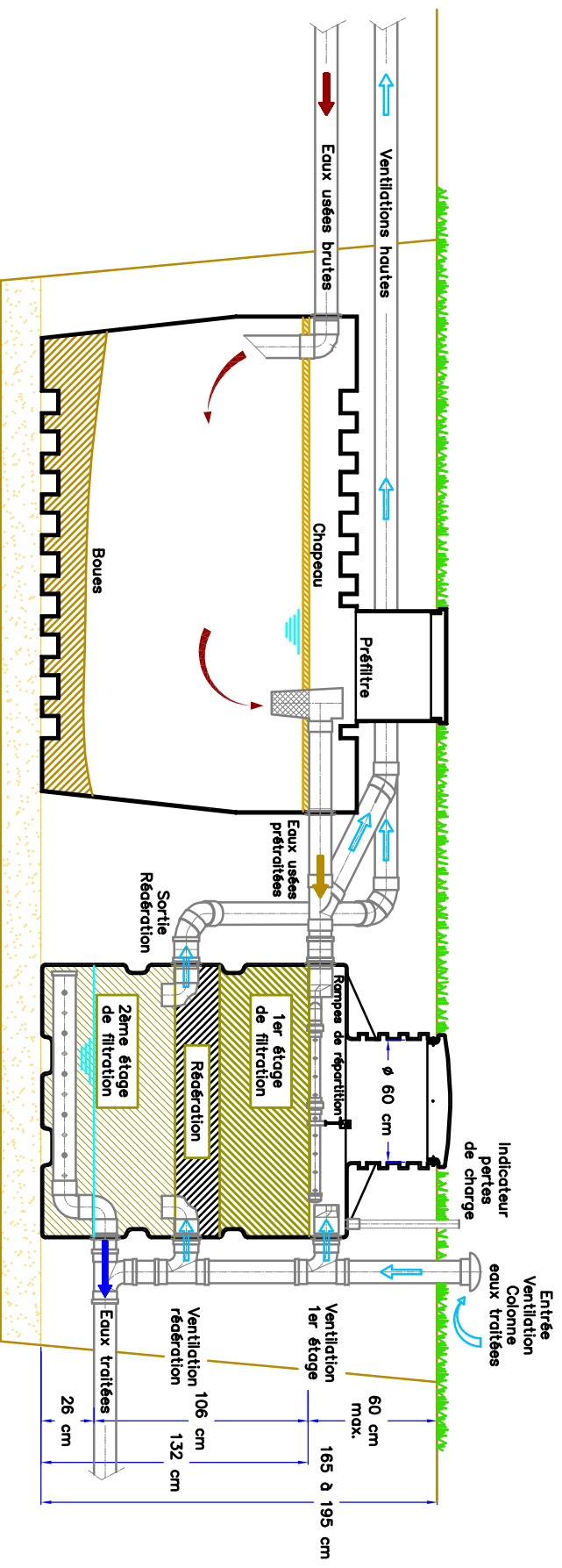
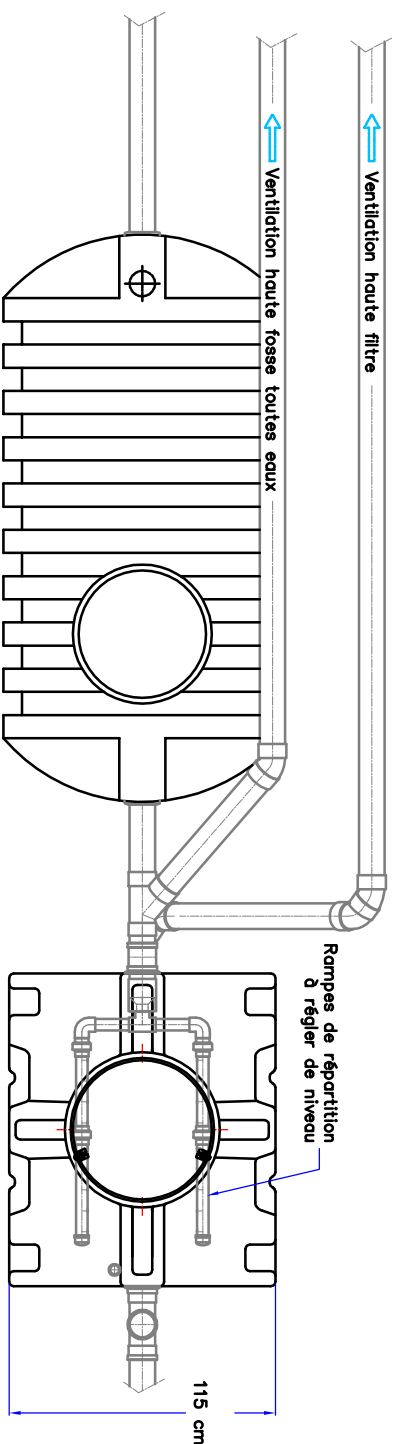


# ASSAINISSEMENT NON COLLECTIF

## COMPACT'O 4ST / 5ST / 6ST

### Schéma de principe de fonctionnement



Toutes canalisations PVC Ø 110 mm

**FOSSE TOUTES EAUX**

**FILTRE COMPACT**