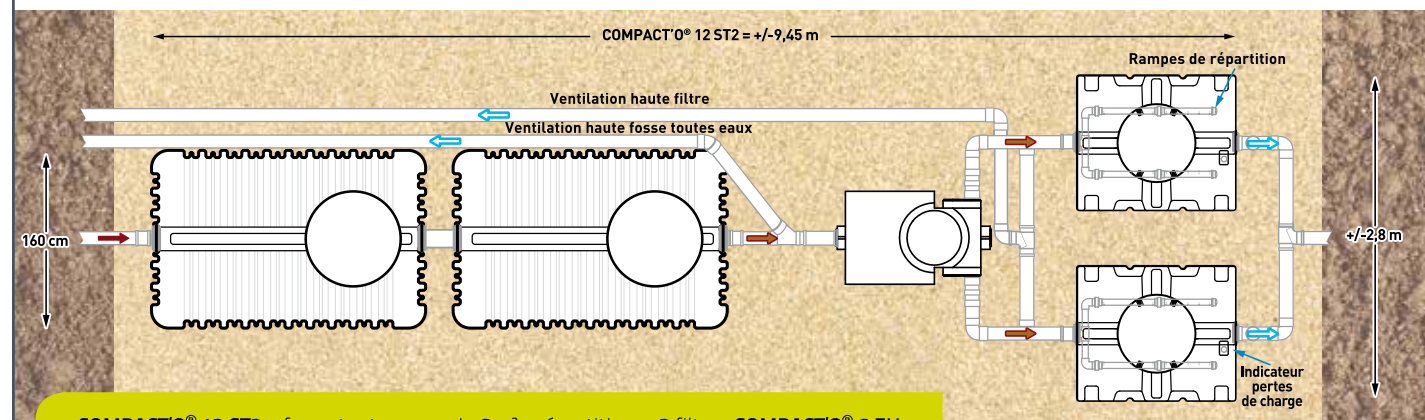


**COMPACT'O® 12ST2, 16ST2 et 24ST2** : pour une copropriété de résidences principales et secondaires, logements communaux, salles des fêtes, écoles, gîtes, ateliers et bureaux et tout autre immobilier, neufs ou à réhabiliter.

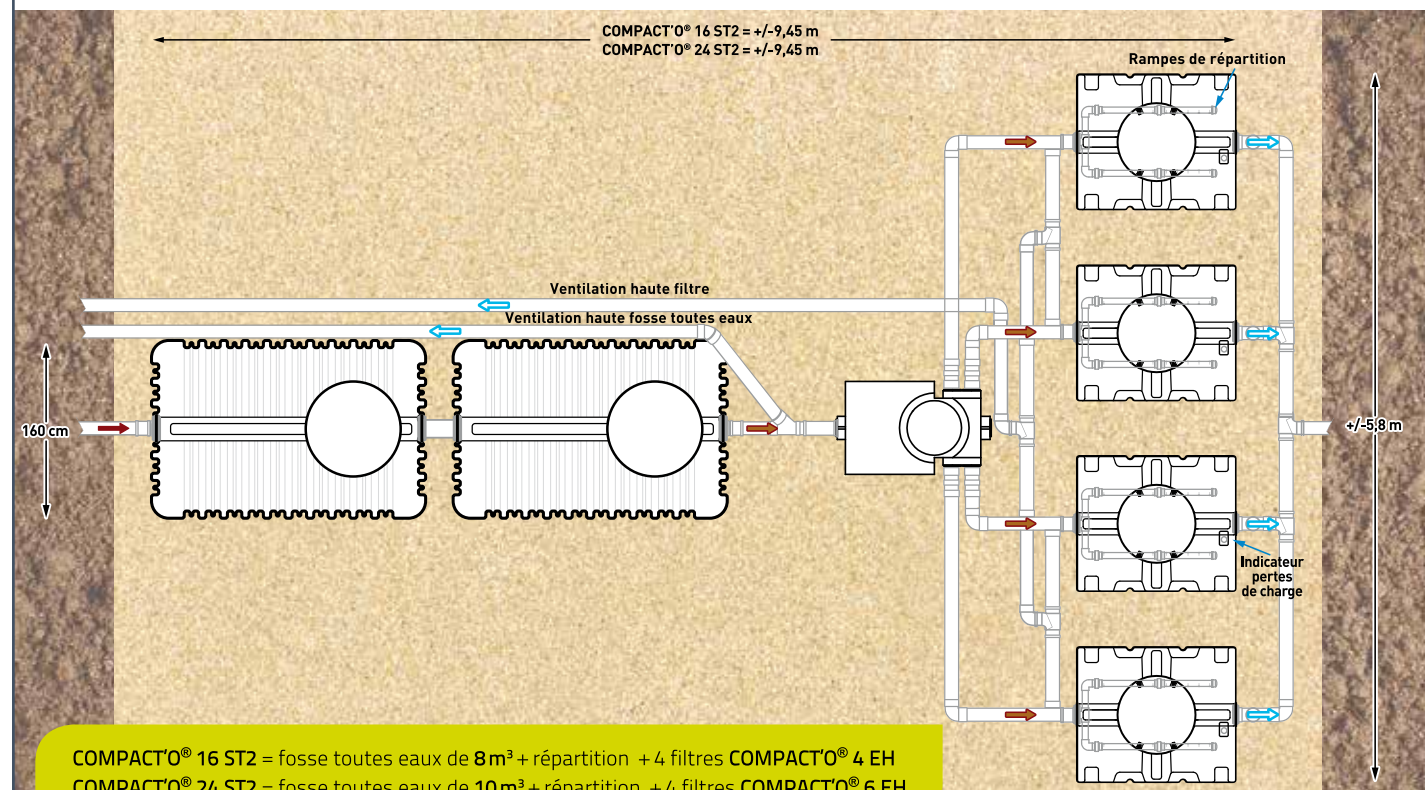
Les filières **COMPACT'O® 12ST2, 16ST2 et 24ST2** sont constituées d'une **double fosse toutes eaux** et de **deux ou quatre filtres à laine de roche**, alimentés **gravitairement** et séquentiellement par un **dispositif de répartition à flotteur**.

### Schéma de principe de fonctionnement

#### VUE DE DESSUS

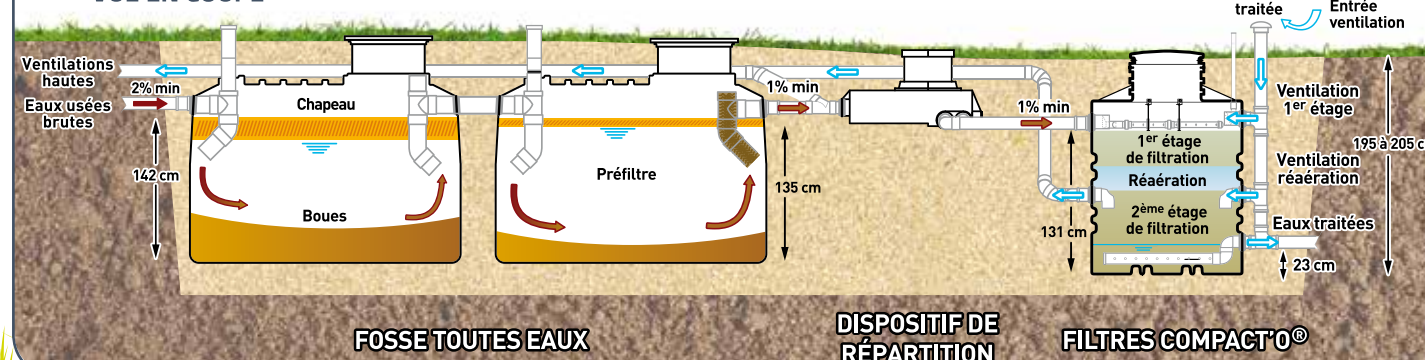


COMPACT'O® 12 ST2 = fosse toutes eaux de 6 m³ + répartition + 2 filtres COMPACT'O® 6 EH



COMPACT'O® 16 ST2 = fosse toutes eaux de 8 m³ + répartition + 4 filtres COMPACT'O® 4 EH  
COMPACT'O® 24 ST2 = fosse toutes eaux de 10 m³ + répartition + 4 filtres COMPACT'O® 6 EH

#### VUE EN COUPE



## CARACTÉRISTIQUES TECHNIQUES

FILIÈRE COMPACT'O®	4ST2	5ST2	6ST2	8ST2	10ST2	12ST2	16ST2	24ST2	
Capacité de traitement	4	5	6	8	10	12	16	24	EH
Charge organique nominale	0,24	0,30	0,36	0,48	0,60	0,72	0,96	1,44	kg DBO5/j
Débit hydraulique nominal	600	750	900	1200	1500	1800	2400	3600	l/j
1 EH (équivalent-habitant) : 150l/j eaux usées - 60 g DBO5/j - 90 g MEST/j									

FOSSÉ TOUTES EAUX	4ST2	5ST2	6ST2	8ST2	10ST2	12ST2	16ST2	24ST2	
Cuves, rehausses & couvercles PE	2	2	2	2	2	2	2	2	Unités
Tampon de fermeture PE (Ø int. 600 mm)	Ø 660 ext.		1260 x 660 ext.		Ø 660 ext.		Ø 765 ext.		mm
Volume utile	2 x 1800	2 x 1800	2 x 2500	2 x 2500	2 x 2500	2 x 3280	2 x 4240	2 x 5240	l
Longueur x largeur	2,70 x 1,15		3,70 x 1,15		(2 x 2,13) x 1,38		(2 x 2,38) x 1,60	(2 x 2,38) x 1,60	m
Hauteur (selon découpe de la rehausse)	2,05 à 1,95			2,02 à 1,82			2,29 à 2,09		m
Fil d'eau - entrée/sortie (Ø 110 mm)	1,36 / 1,32			1,42 / 1,35			1,69 / 1,62		m (f.e./fond de cuve)
<b>COMPACT'O® ST2 - S : Version STANDARD</b> Conditions de sol SEC									
Hauteur de remblais max. / dessus cuve	0,50	0,50	0,50	0,50	0,50	0,38	0,38	0,38	cm
Poids de la fosse toutes eaux (à vide)	260	260	335	335	335	2 x 217	2 x 247	2 x 269	kg
<b>COMPACT'O® ST2 - R : Version RENFORCÉE</b> Conditions de sol HUMIDE									
Hauteur de nappe max. / base de cuve	1,52	1,52	1,52	1,52	1,52	1,64	1,64	1,91	cm
Poids de la fosse toutes eaux (à vide)	310	310	400	400	400	2 x 217	2 x 247	2 x 269	kg

RÉPARTITION	4ST2	5ST2	6ST2	8ST2	10ST2	12ST2	16ST2	24ST2	
Dispositif de répartition - Chasse automatique à flotteur SEBICO - Modèle CF50P									
Cuve, rehausse & couvercle (PE)	1								Unité
Tampon de fermeture PE	Ø 400 ext.								mm
Longueur x largeur totale	1,52 x 0,80								m
Hauteur totale compris couvercle	0,51								m
Hauteur de rehausse RHE4P	0,10 à 0,40 (selon découpe de la rehausse possible tous les 5 cm)								m
Fil d'eau entrée / sortie (Ø 100 mm)	0,14 / 0,02								m (f.e./fond de cuve)
Hauteur max. de remblais / dessus cuve	0,50								m

FILTRES	4ST2	5ST2	6ST2	8ST2	10ST2	12ST2	16ST2	24ST2	
<b>Filtres COMPACT'O® ST2</b>									
Cuves, rehausses & couvercles PE	1 x 4EH	1 x 6EH	1 x 6EH	2 x 4EH	2 x 6EH	2 x 6EH	4 x 4EH	4 x 6EH	Unité(s)
Tampon de fermeture PE (Ø int. 600 mm)	Ø 660 ext.	Ø 1260 x 660 ext.		Ø 660 ext.	Ø 1260 x 660 ext.		Ø 660 ext.	Ø 1260 x 660 ext.	mm
Longueur x largeur (de chaque filtre)	1,35 x 1,15	1,85 x 1,15		1,35 x 1,15	1,85 x 1,35		1,35 x 1,15	1,85 x 1,15	m
Hauteur (selon découpe de la rehausse)	2,05 / 1,95								
Fil d'eau - entrée/sortie (Ø 110 mm)	1,31 / 0,23								
Indicateur de pertes de charges	1								
<b>COMPACT'O® ST2 - S : Version STANDARD</b> Conditions de sol SEC									
Hauteur de remblais max. / dessus cuve	0,50	0,50	0,50	0,50	0,50	0,50	0,50	0,50	cm
Poids du filtre (à vide)	220	295	295	2 x 220	2 x 295	2 x 295	4 x 220	4 x 295	m
<b>COMPACT'O® ST2 - R : Version RENFORCÉE</b> Conditions de sol HUMIDE									
Hauteur de nappe max. / base de cuve	1,52	1,52	1,52	1,52	1,52	1,52	1,52	1,52	cm
Poids du filtre (à vide)	245	328	328	2 x 245	2 x 328	2 x 328	4 x 245	4 x 328	m

### UNE GAMME COMPACT'O ST2® AGRÉÉE

- 4ST2 pour 4 EH
- 5ST2 pour 5 EH
- 6ST2 pour 6 EH
- 8ST2 pour 8 EH
- 10ST2 pour 10 EH
- 12ST2 pour 12 EH
- 16ST2 pour 16 EH
- Une filière COMPACT'O® 24ST2 pour 24 EH (hors agrément ministériel - Capacité > 20 EH)

est une marque de



Pour plus de renseignements, contacter :  
L'Assainissement autonome sarl - 13, rue de Luyot Z.I. B - 59113 SECLIN  
Tél. 03 66 48 00 01 - Fax 03 20 32 91 43 - [www.a-autonome.fr](http://www.a-autonome.fr)

Crédit photo : ifong - Création et réalisation : JBL & cie - www.jblcom.fr - 10562



Assainissement Non Collectif et Semi-Collectif

Capacité 4 EH à 24 EH





Les filières **COMPACT'O® ST2** sont des filières d'assainissement non collectif agréées pour l'épuration des eaux usées domestiques avant rejet en infiltration dans le sol ou dans le milieu naturel.

Pour les résidences principales et secondaires, les logements communaux, salles des fêtes, écoles, gîtes, ateliers et bureaux et tout autre immobilier, neufs ou à réhabiliter.

### LES PLUS

- Marquage CE, agrément France et Allemagne
- Fabrication française, recyclable et durable  
15 années d'expérience et de références
- Gravitaire, sans électricité, sans panne  
Eligible Ecoprêt Taux 0%
- Filières agréées **COMPACT'O® 4 à 16 ST2**  
Occupation permanente & intermittente
- Filière **COMPACT'O® 24 ST2 (ANC > 20 EH)**  
Conforme à l'arrêté du 21 Juillet 2015
- Gamme modulable et extensible
- Performance et sécurité certifiées  
(sous-charges et surcharges)
- Toutes régions et climats
- Ultracompactes et «Tous terrains»  
Version standard : sol sec  
Version renforcée : sol humide
- Prêtes à poser, légères et structure nervurée  
Réhausses monoblocs, étanches  
et découpables

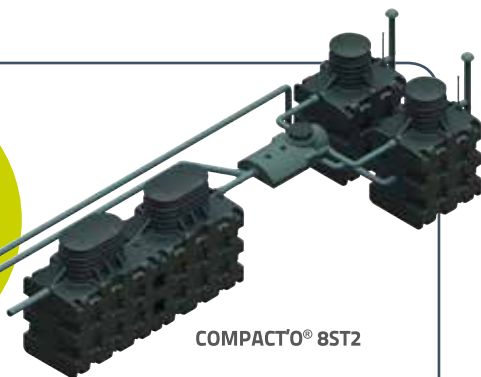
- Performante
- Economique
- Durable
- Ecologique
- Fiable

#### Fosse toutes eaux :

- Conception **BI-CUVES** : meilleure hydraulique, décantation optimale, excellente rétention des graisses
- Stockage des boues (volume > 40% / filière classique)  
économie sur les vidanges de boues
- Préfiltre à brosse amovible, léger et facilement nettoyable
- Dispositif de répartition (**COMPACT'O® 8ST2 à 24 ST2**) : Répartition 2 à 4 voies selon la filière  
Gravitaire, léger et facile à poser et à nettoyer

#### Filtre(s) :

- Procédé naturel de filtration sur laine de roche (sans enzymes ni activateurs chimiques)
- Répartition des effluents par rampes de dispersion réglables, facilement démontables et nettoyables
- Indicateur de pertes de charge et de maintenance préventive



COMPACT'O® 8ST2

**COMPACT'O® 4ST2, 5ST2 et 6ST2** : pour les résidences principales et secondaires (jusqu'à 6 pièces principales) neuves ou à réhabiliter.

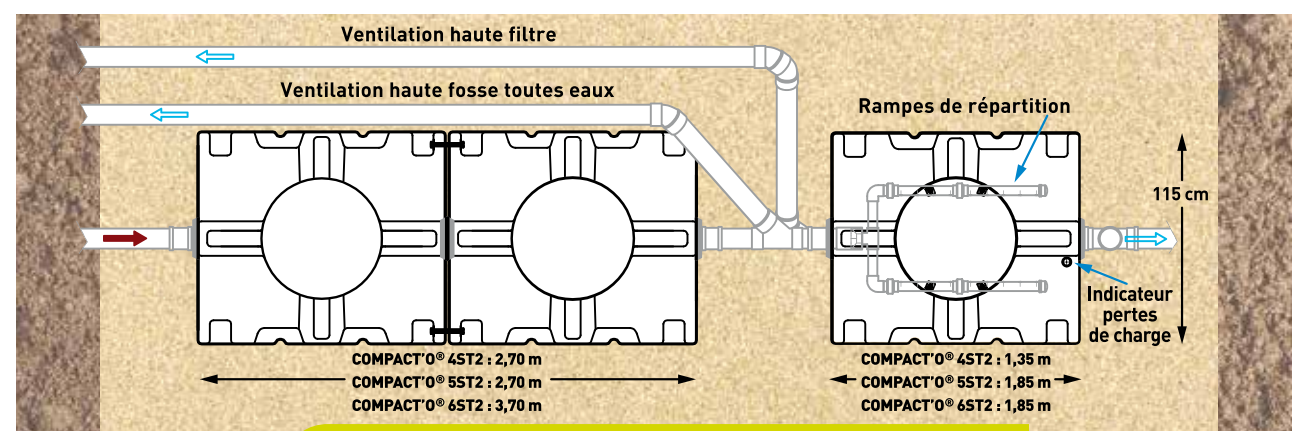
Les filières **COMPACT'O® 4ST2, 5ST2 et 6ST2** sont constituées d'une fosse toutes eaux bi-cuves et d'un filtre à laine de roche. Les eaux usées brutes sont prétraitées par décantation dans la fosse toutes eaux. Le volume de la fosse toutes eaux et sa conception bi-cuves permettent une excellente décantation et digestion des boues ainsi qu'une meilleure rétention des graisses. La fosse toutes eaux est équipée d'un préfiltre décolloideur à brosse, amovible et facilement nettoyable. Deux trous d'homme (entrée/sortie) facilitent l'entretien de l'ouvrage.

Le filtre est alimenté par les eaux prétraitées de manière gravitaire. Le principe épuratoire et les performances de la filière **COMPACT'O® ST2** reposent sur le procédé de filtration aérobie sur laine de roche. Le filtre est constitué de deux étages de filtration et d'un étage de réaération. Un indicateur visuel de pertes de charges permet la maintenance préventive du filtre.



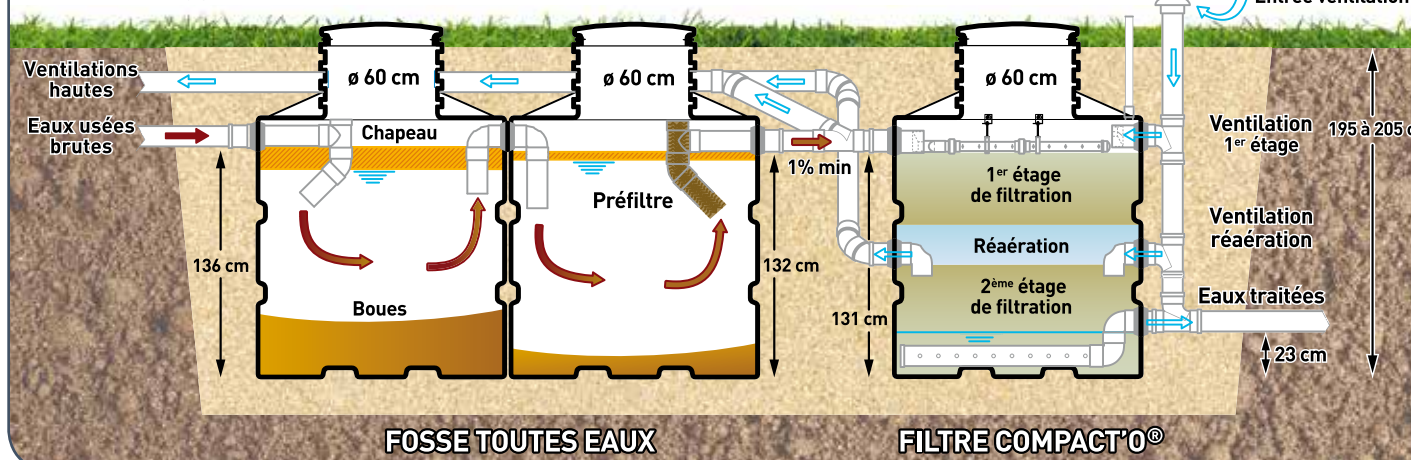
### Schéma de principe de fonctionnement

#### VUE DE DESSUS



COMPACT'O® 4ST2 = fosse toutes eaux de 3,6 m<sup>3</sup> + filtre COMPACT'O® 4EH  
COMPACT'O® 5ST2 = fosse toutes eaux de 3,6 m<sup>3</sup> + filtre COMPACT'O® 6EH  
COMPACT'O® 6ST2 = fosse toutes eaux de 5,0 m<sup>3</sup> + filtre COMPACT'O® 6EH

#### VUE EN COUPE

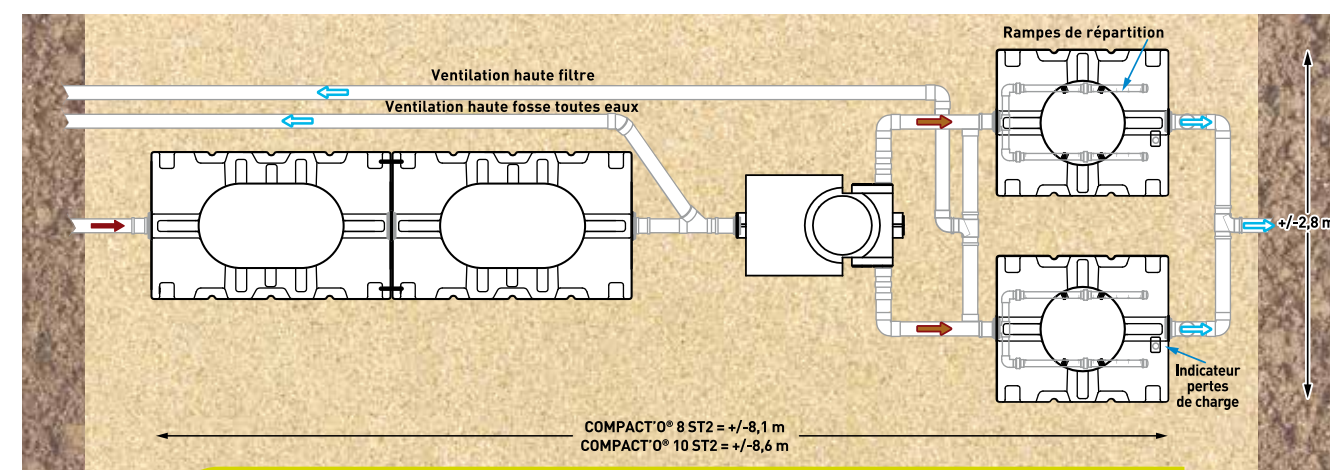


**COMPACT'O® 8ST2 et 10ST2** : pour les résidences principales et secondaires (de 7 à 10 pièces principales) ou une copropriété de résidences, logements communaux, salles des fêtes, écoles, gîtes, ateliers et bureaux et tout autre immobilier, neufs ou à réhabiliter.

Les filières **COMPACT'O® 8ST2 et 10ST2** sont constituées d'une fosse toutes eaux bi-cuves et de deux filtres à laine de roche, alimentés gravitairement et séquentiellement par un dispositif de répartition à flotteur.

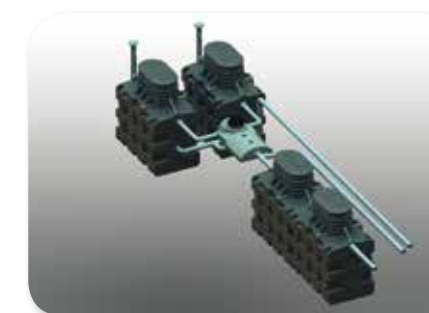
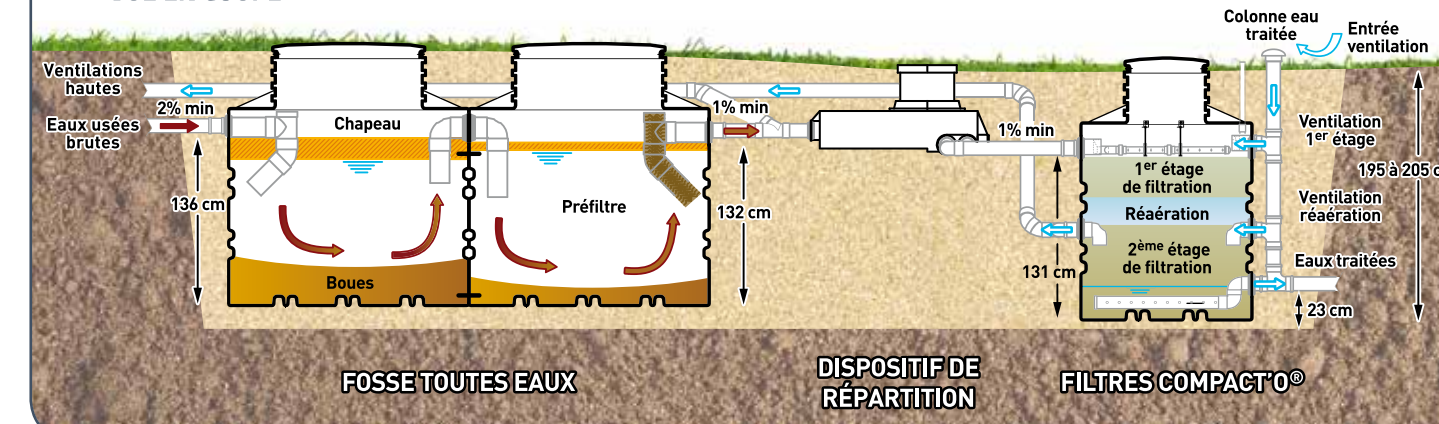
### Schéma de principe de fonctionnement

#### VUE DE DESSUS

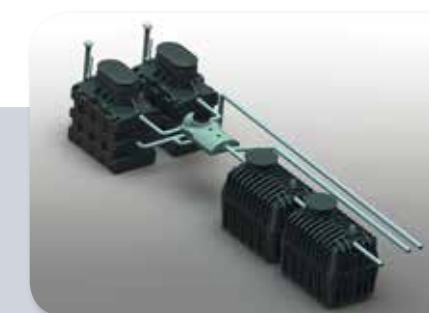


COMPACT'O® 8ST2 = fosse toutes eaux de 5,0 m<sup>3</sup> + répartition + 2 filtres COMPACT'O® 4EH  
COMPACT'O® 10ST2 = fosse toutes eaux de 5,0 m<sup>3</sup> + répartition + 2 filtres COMPACT'O® 6EH

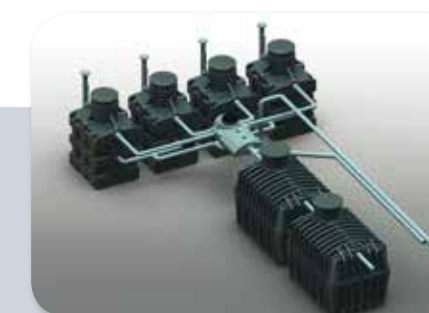
#### VUE EN COUPE



COMPACT'O® 10ST2



COMPACT'O® 12ST2



COMPACT'O® 16ST2

Les filières **COMPACT'O® ST2** sont marquées CE et respectent les exigences de la réglementation en vigueur et de la norme NF EN 12566-3.

